

Pour chaque figure,  $ABCDEFGH$  est un parallélépipède rectangle tel que  $BC = CG = 4$  cm et  $EF = 7$  cm. Pour la figure 3, les points  $I, J, K$  et  $L$  sont les milieux respectifs de  $[BF]$ ,  $[FG]$ ,  $[GC]$  et  $[CB]$ .  $S$  est le centre de la face  $ADHE$ .

1/ Construis sur chacune des figures ci-dessous la pyramide demandée, en perspective :

- (a) sur la figure 1 :  $ABCGF$  ;
- (b) sur la figure 2 :  $DABE$  ;
- (c) sur la figure 3 :  $SIJKL$  ;
- (d) sur la figure 4 :  $CBAF$  ;

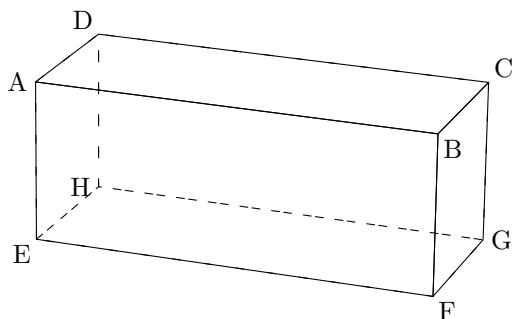


Figure n° 1

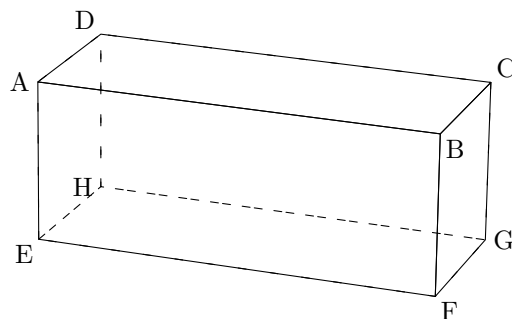


Figure n° 2

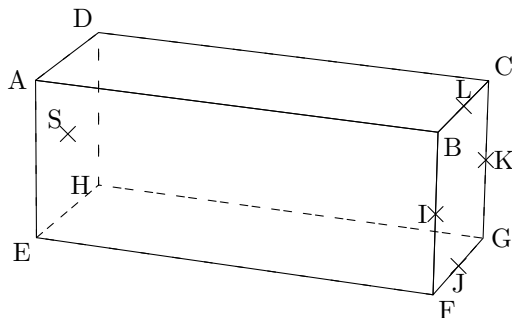


Figure n° 3

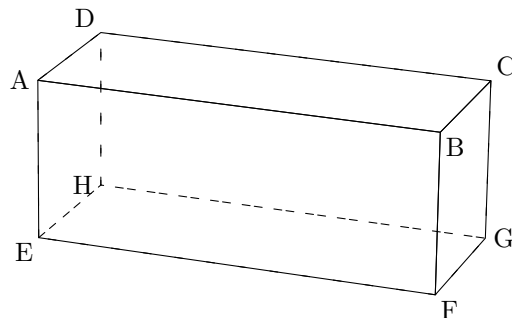


Figure n° 4

2/ Complète le tableau suivant :

Pyramide	Nombre de faces	Nombre d'arêtes	Nombre de sommets	Forme de la base	Mesure de la hauteur
$ABCGF$					
$DABE$					
$SIJKL$					
$CBAF$					