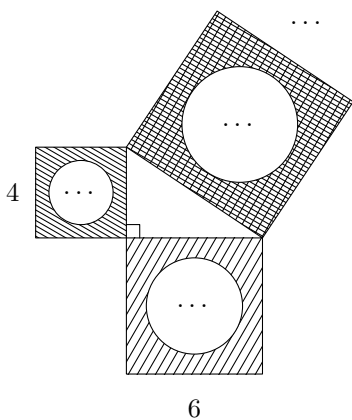
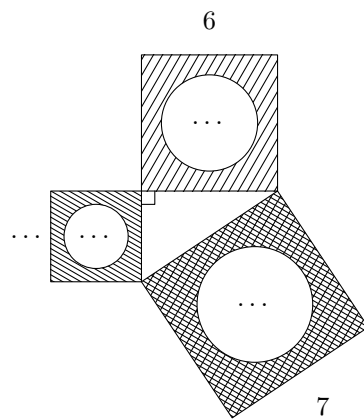


Montre que tu as compris le th or me de Pythagore en indiquant, pour chacun des triangles rectangles suivants, l'aire des carr s et la longueur des c t s (en ne donnant que des valeurs exactes) :

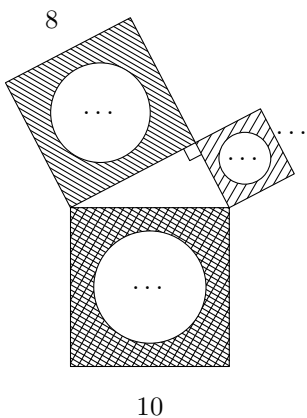
1/



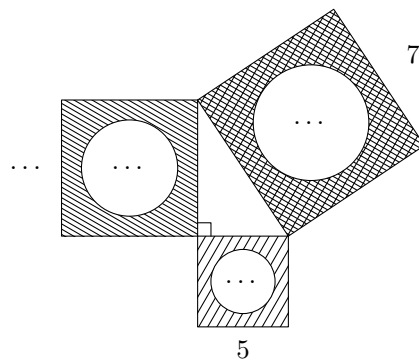
4/



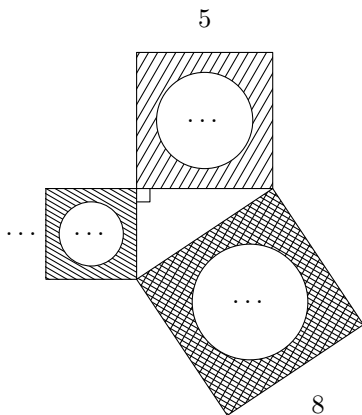
2/



5/



3/



6/

