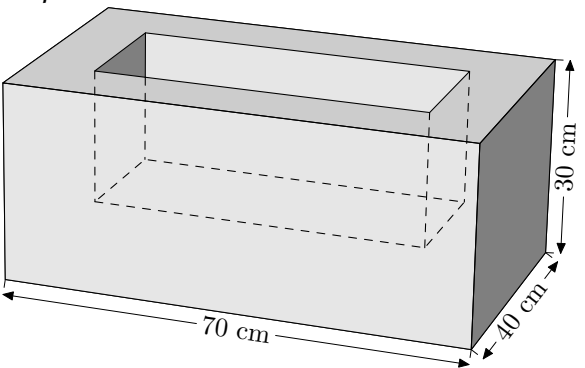


*d'après Matthieu Berret*



Le bac à fleurs représenté sur la figure ci-contre est réalisé en ciment et a une épaisseur de 10 cm.

Un jardinier souhaite le remplir entièrement de terreau qui se vend par sac de 6 L. Ce jardinier ne possède que quatre sacs.

L'objectif de cet exercice est de déterminer si ces quatre sacs vont suffire.

- 1/ Calculer, en centimètres, les dimensions (longueur, largeur et hauteur) du parallélépipède rectangle représentant l'intérieur du bac (partie à remplir de terreau).
- 2/ Calculer, en centimètres cube puis en litres, le volume de ce parallélépipède rectangle.
- 3/ Déterminer alors si les quatre sacs seront suffisants.