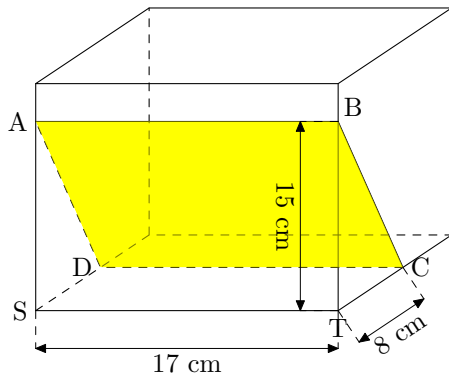


Véronique Glaçon

Dans la figure suivante, on a représenté la section d'un parallélépipède rectangle par un plan parallèle à l'arête $[ST]$.



1/ Que dire de la section obtenue ?

2/ Calcule son périmètre.

3/ Calcule son aire.