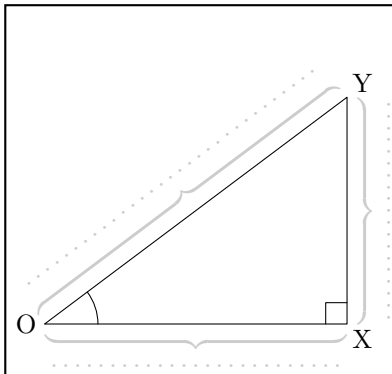


Rappelle les formules du cosinus, du sinus et de la tangente d'un angle aigu.



$$\cos \widehat{XOY} = \underline{\hspace{15cm}}$$

$$\sin \widehat{XOY} = \underline{\hspace{15cm}}$$

$$\tan \widehat{XOY} = \underline{\hspace{15cm}}$$