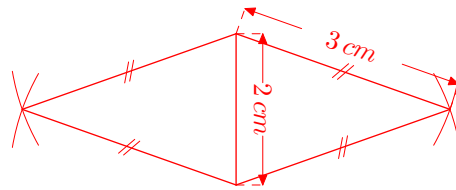
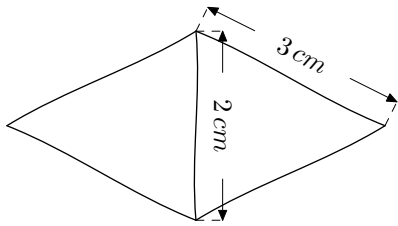


Devoir en classe

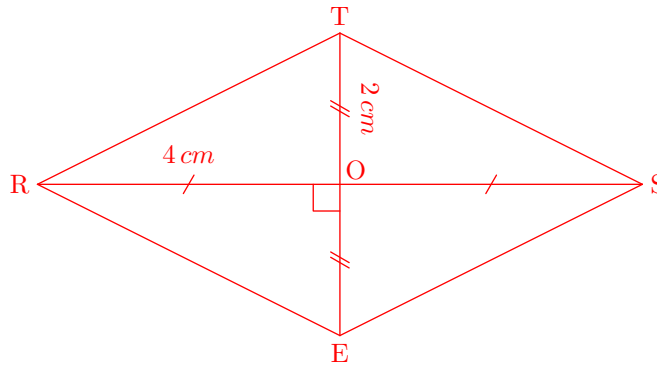
Exercice 1 (sur 3 points) **LOSANGE**

Construire ce losange en vraies grandeurs.



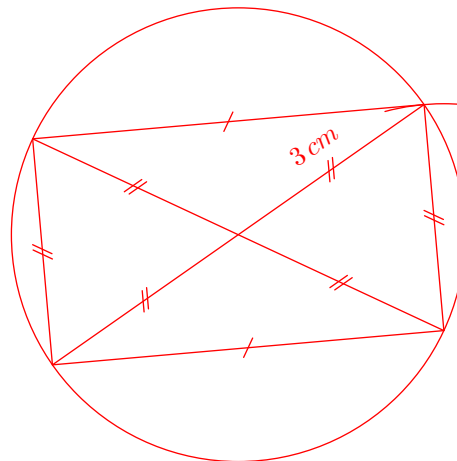
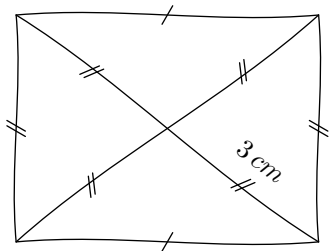
Exercice 2 (sur 4 points) **LOSANGE BIS**

On appelle O le point d'intersection des diagonales du losange TRES. On sait que $TO = 2\text{ cm}$ et $OR = 4\text{ cm}$. Construire le losange TRES.



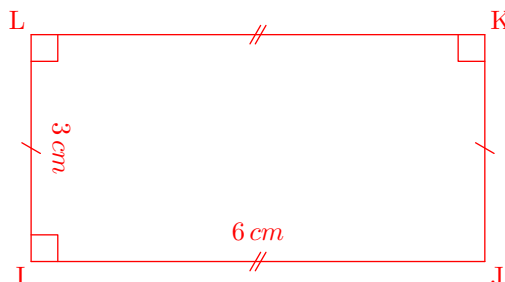
Exercice 3 (sur 3 points) **RECTANGLE**

Construire ce rectangle en vraies grandeurs.



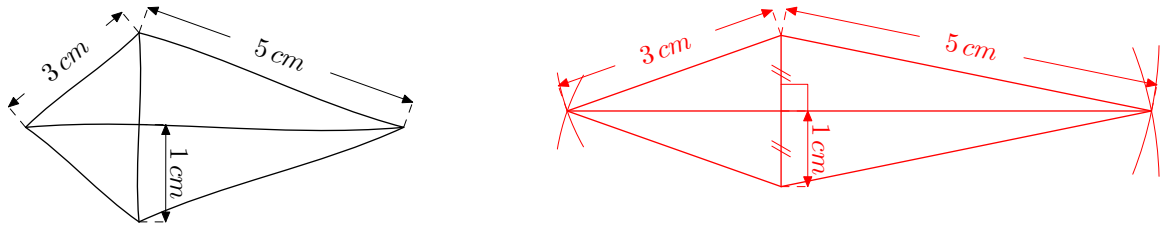
Exercice 4 (sur 3 points) **RECTANGLE BIS**

Construire un rectangle IJKL tel que $IJ = 6\text{ cm}$ et $LI = 3\text{ cm}$.



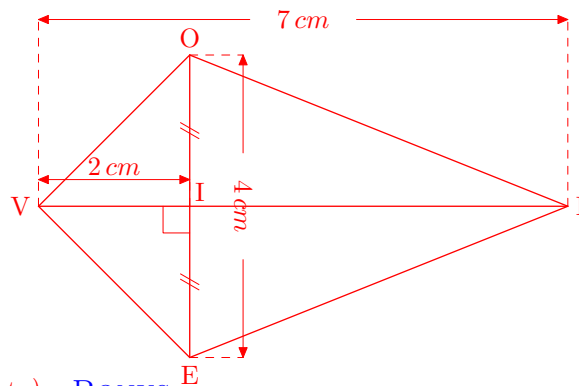
Exercice 5 (sur 3 points) CERF-VOLANT

Construire ce cerf-volant en vraies grandeurs.



Exercice 6 (sur 4 points) CERF-VOLANT BIS

Construire un cerf-volant VOLE tel que $VL = 7\text{ cm}$, $OE = 4\text{ cm}$, $[VL]$ coupe $[OE]$ en son milieu I et $VI = 2\text{ cm}$.



Exercice 7 (sur 2 points) BONUS

Construire un carré de 6 cm de diagonale.

