

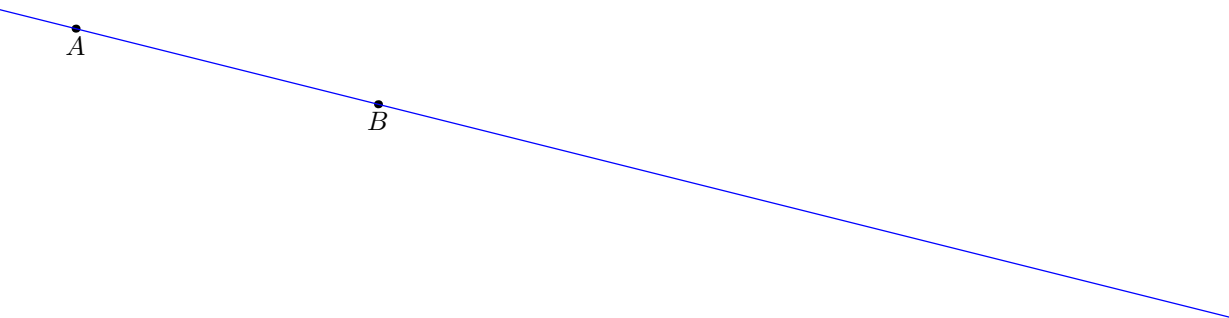
Construction de la droite parallèle à une droite en un point.

Doc. suivant

Doc. précédent



1. On souhaite construire la parallèle à la droite (AB) et passant par I

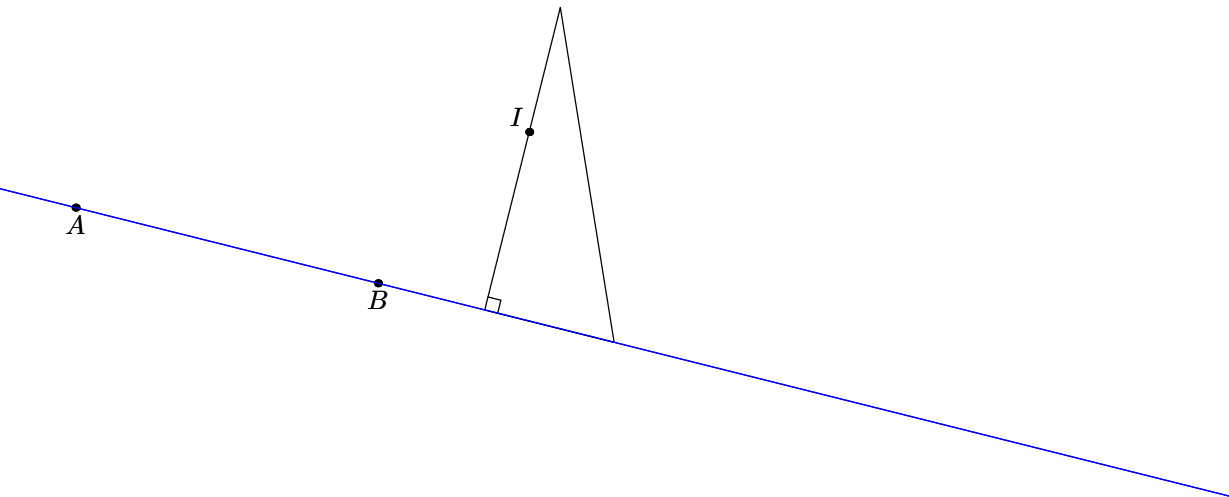


Doc. suivant

Doc. précédent



2. On place l'équerre sur la droite (AB) : elle coïncide avec le point I .

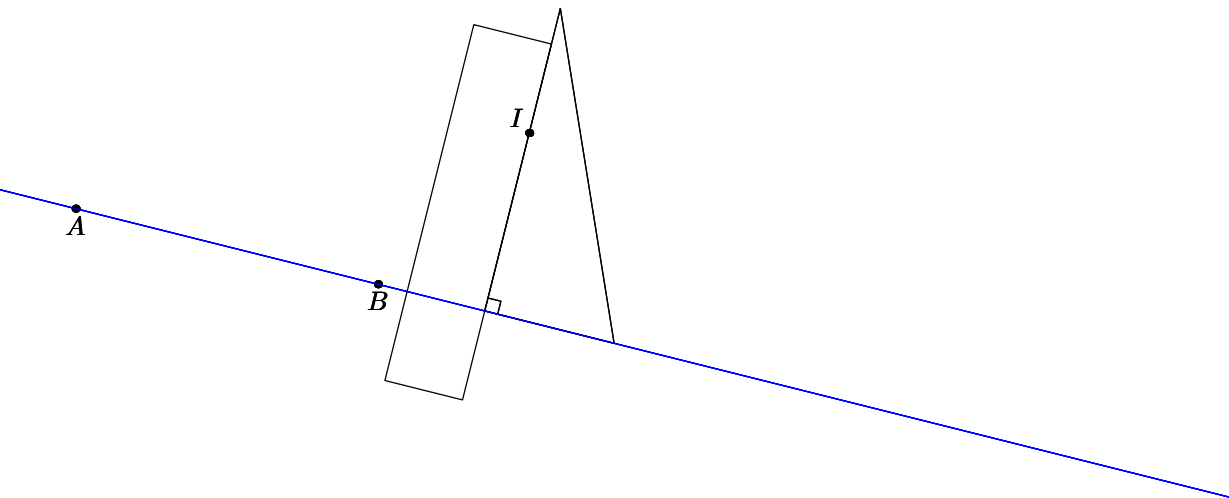


Doc. suivant

Doc. précédent



3. On place la règle sur le côté libre de l'angle droit de l'équerre.

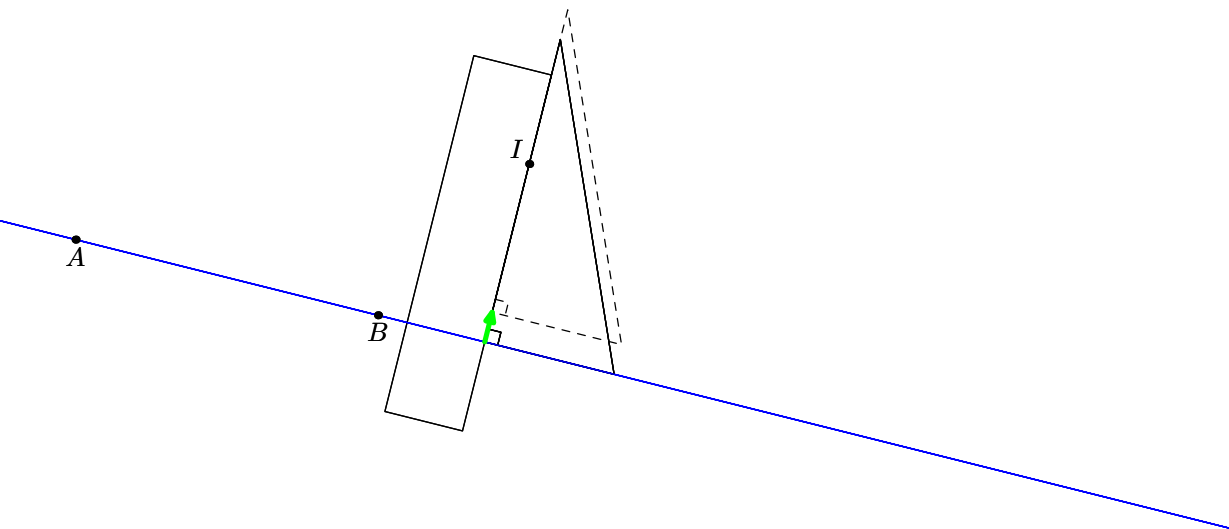


[Doc. suivant](#)

[Doc. précédent](#)



4. On glisse l'équerre sur la règle jusqu'au point I .

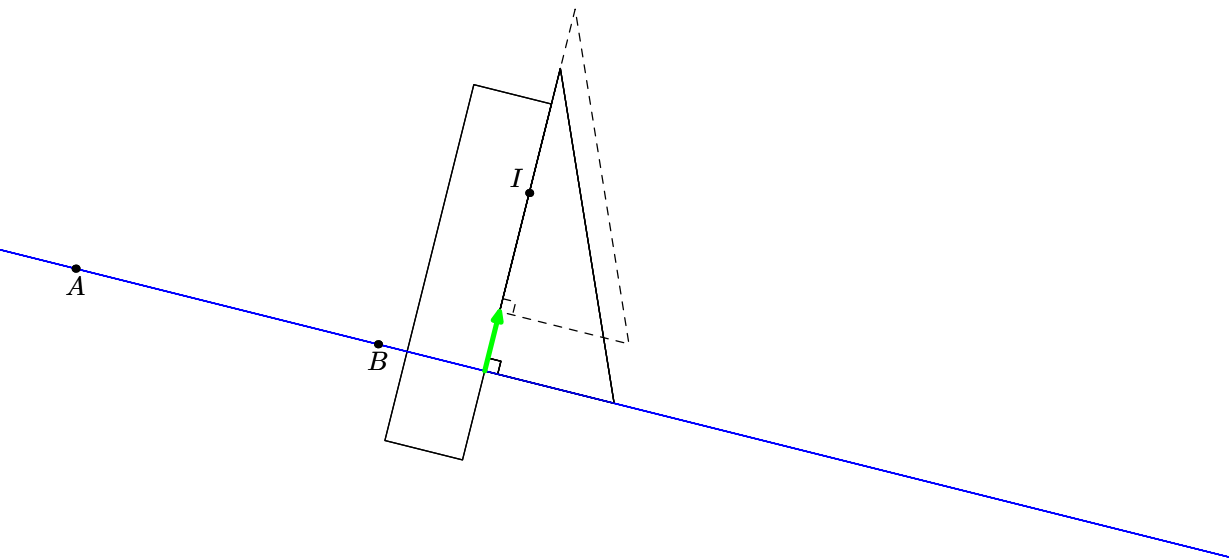


Doc. suivant

Doc. précédent



4. On glisse l'équerre sur la règle jusqu'au point I .

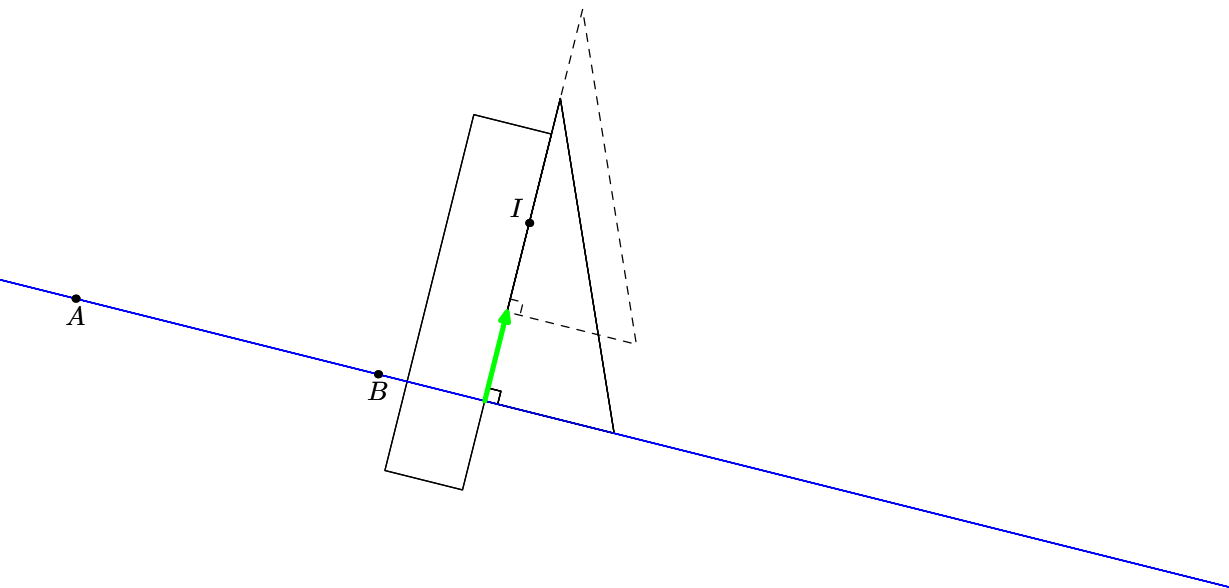


Doc. suivant

Doc. précédent



4. On glisse l'équerre sur la règle jusqu'au point I .

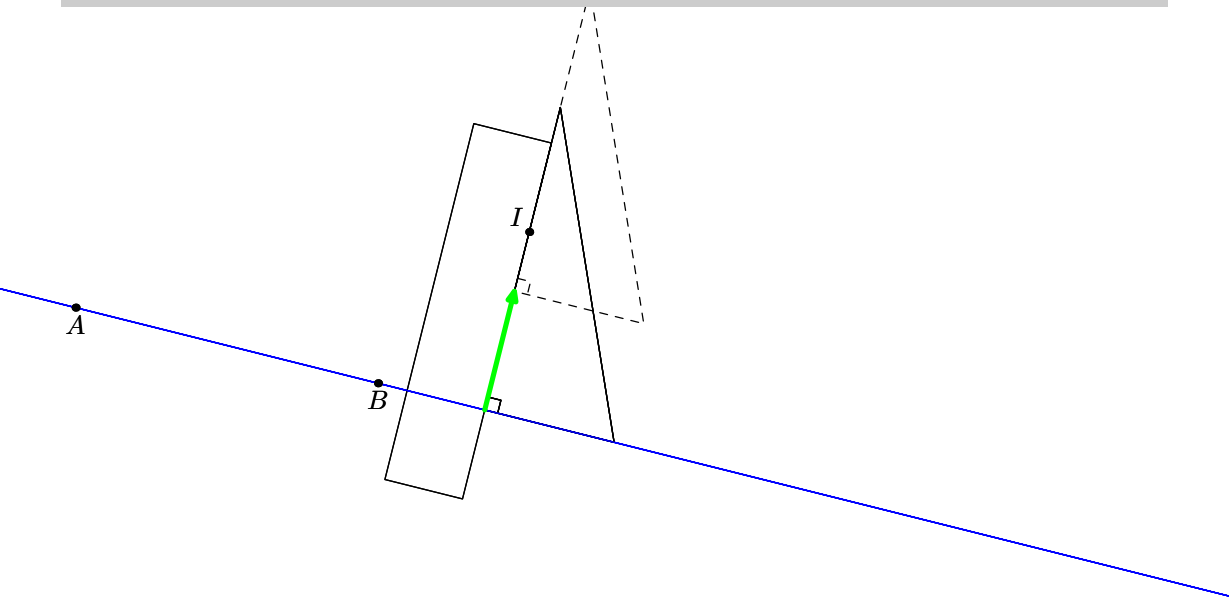


[Doc. suivant](#)

[Doc. précédent](#)



4. On glisse l'équerre sur la règle jusqu'au point I .

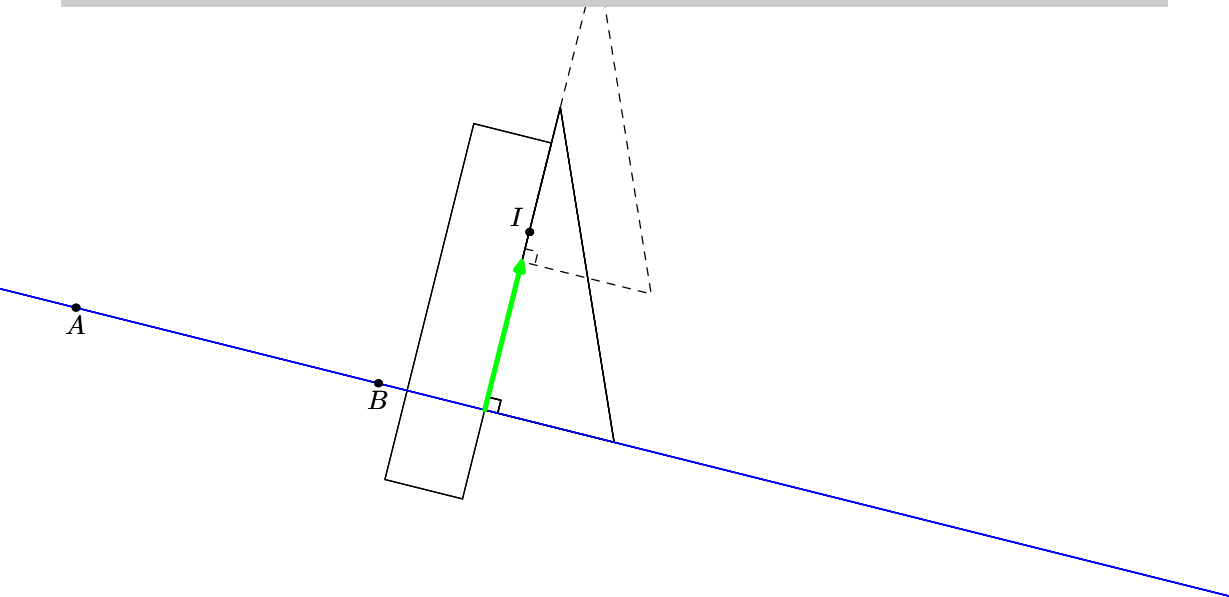


[Doc. suivant](#)

[Doc. précédent](#)



4. On glisse l'équerre sur la règle jusqu'au point I .

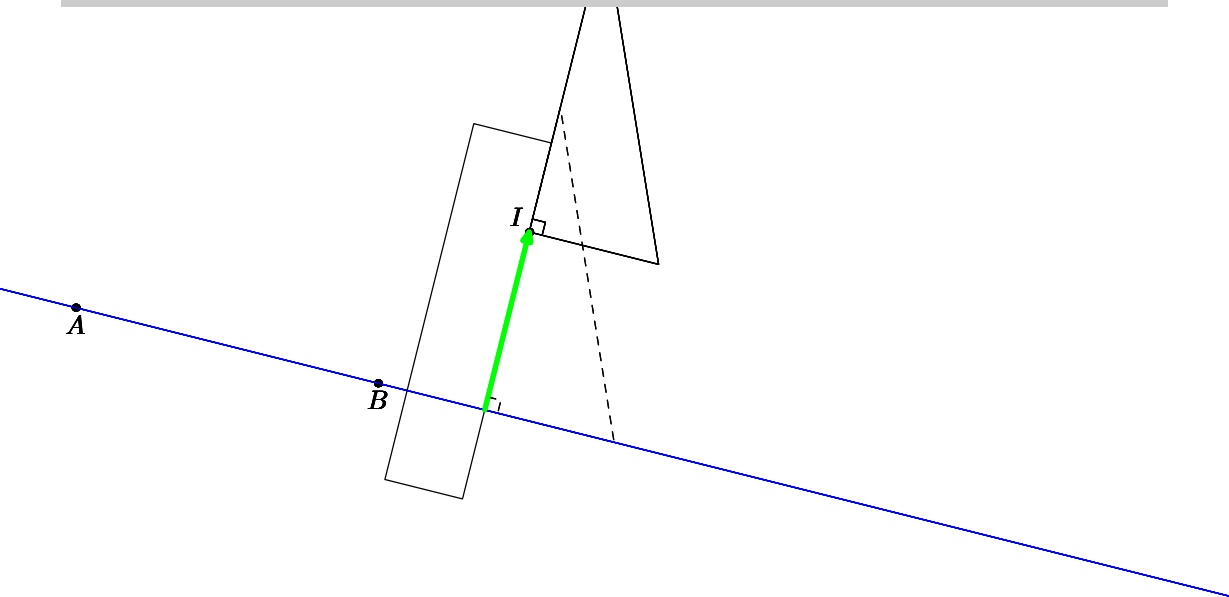


[Doc. suivant](#)

[Doc. précédent](#)



4. On glisse l'équerre sur la règle jusqu'au point I .

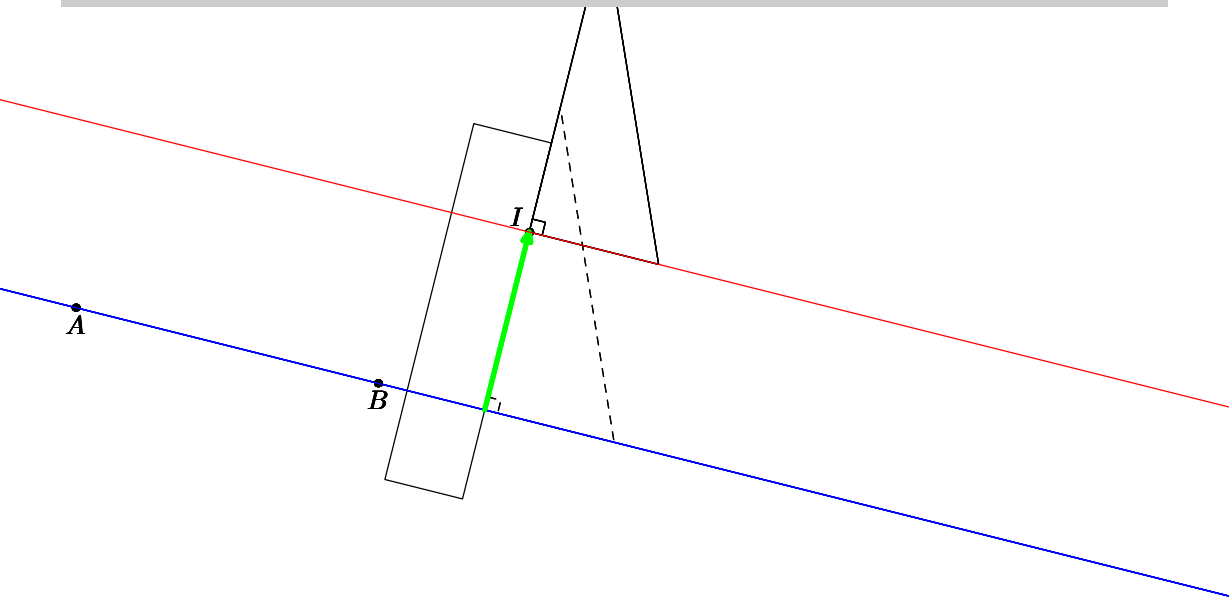


Doc. suivant

Doc. précédent



5. On trace le côté **libre** de l'angle droit de l'équerre.

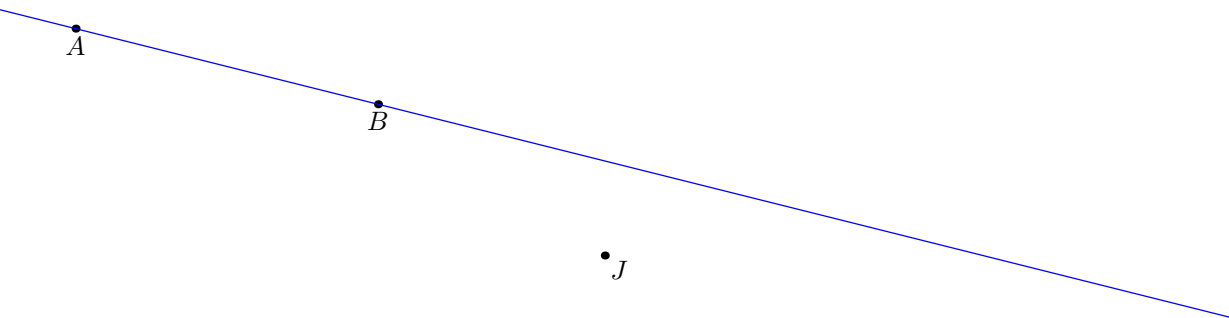


Doc. suivant

Doc. précédent



1. On souhaite construire la parallèle à la droite (AB) et passant par J

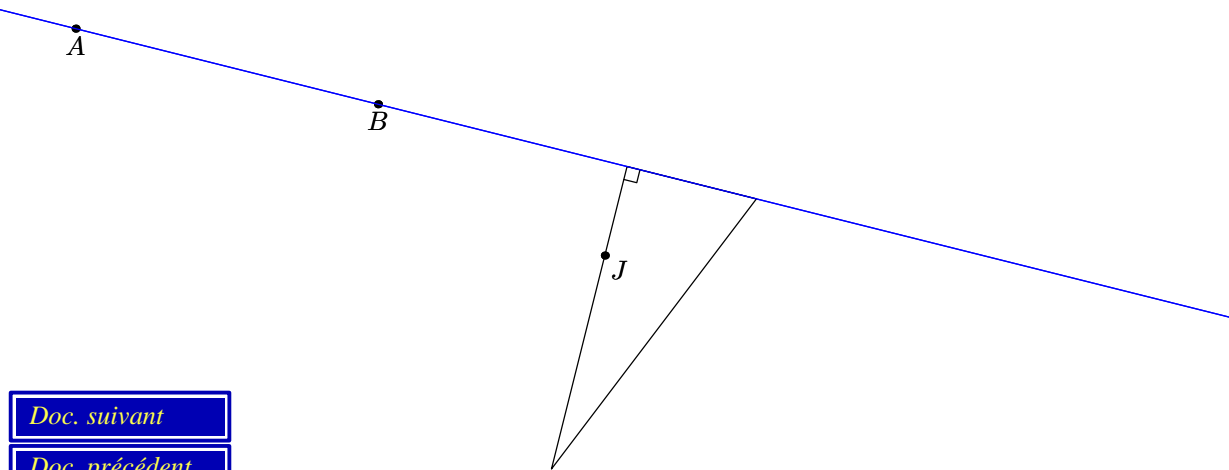


Doc. suivant

Doc. précédent



2. On place l'équerre sur la droite (AB) : elle coïncide avec le point J .

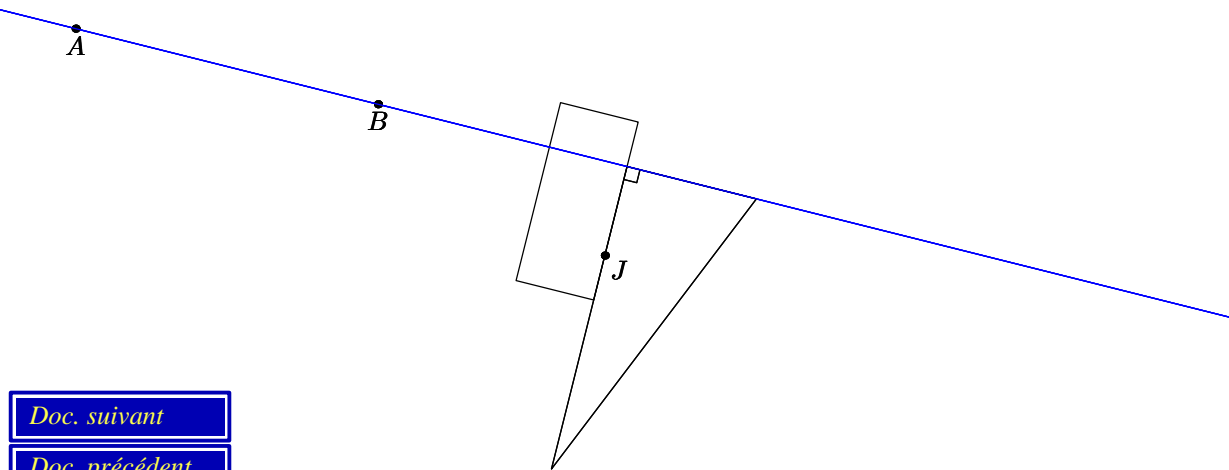


[Doc. suivant](#)

[Doc. précédent](#)



3. On place la règle sur le côté libre de l'angle droit de l'équerre.

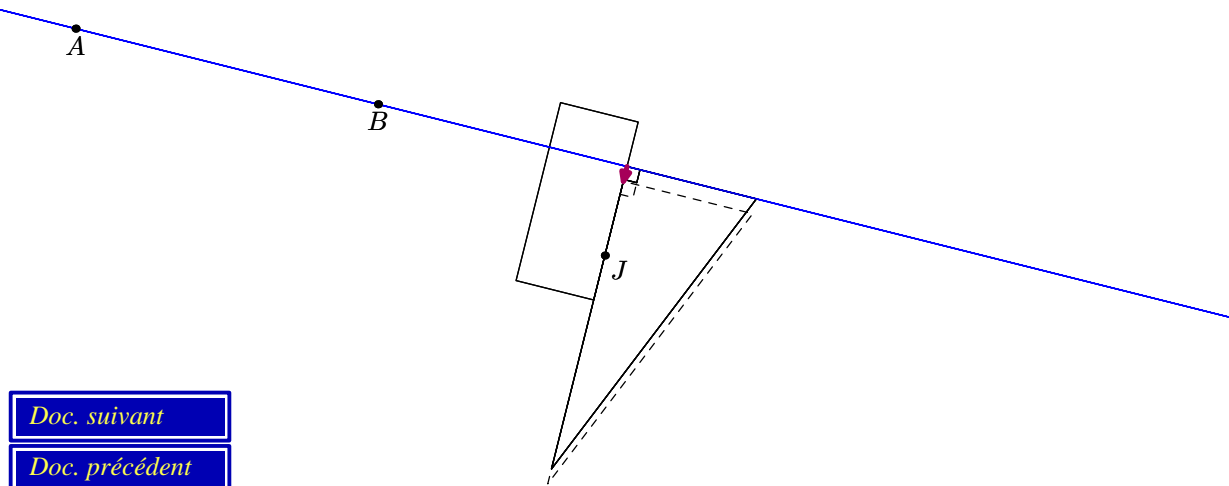


[Doc. suivant](#)

[Doc. précédent](#)



4. On glisse l'équerre sur la règle jusqu'au point J .

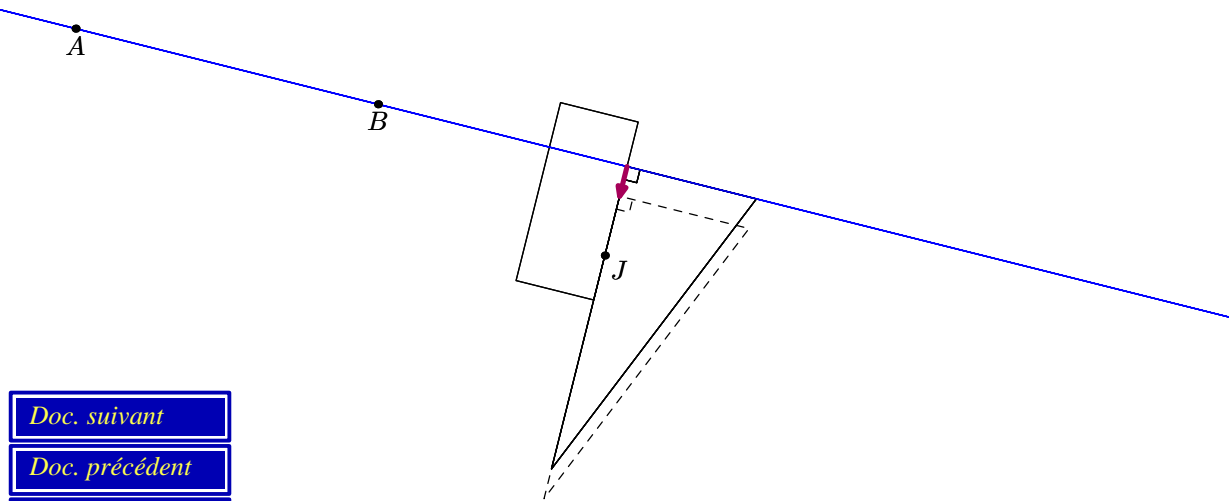


[Doc. suivant](#)

[Doc. précédent](#)



4. On glisse l'équerre sur la règle jusqu'au point J .

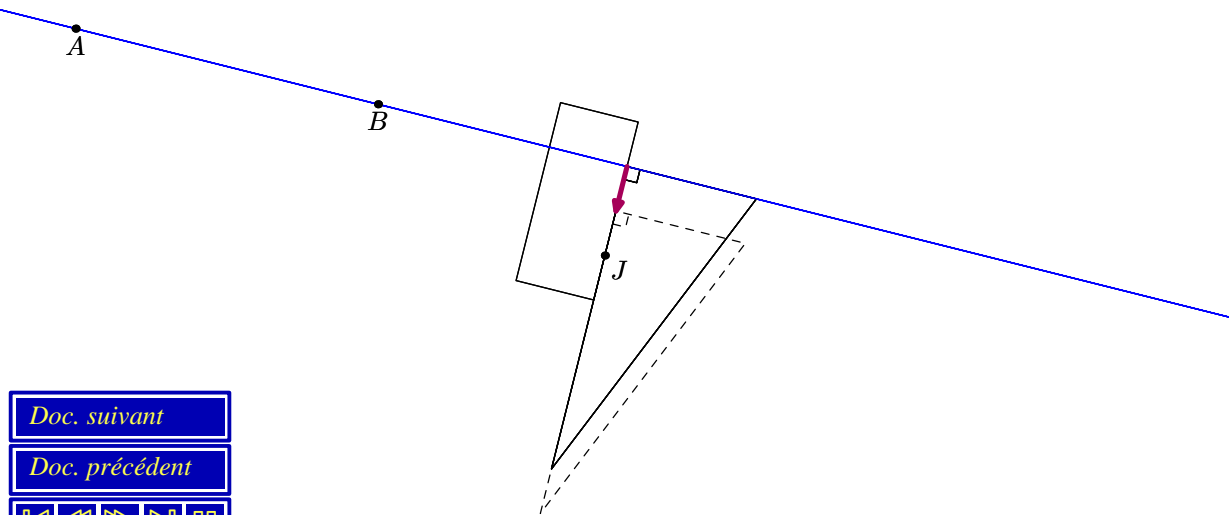


[Doc. suivant](#)

[Doc. précédent](#)



4. On glisse l'équerre sur la règle jusqu'au point J .

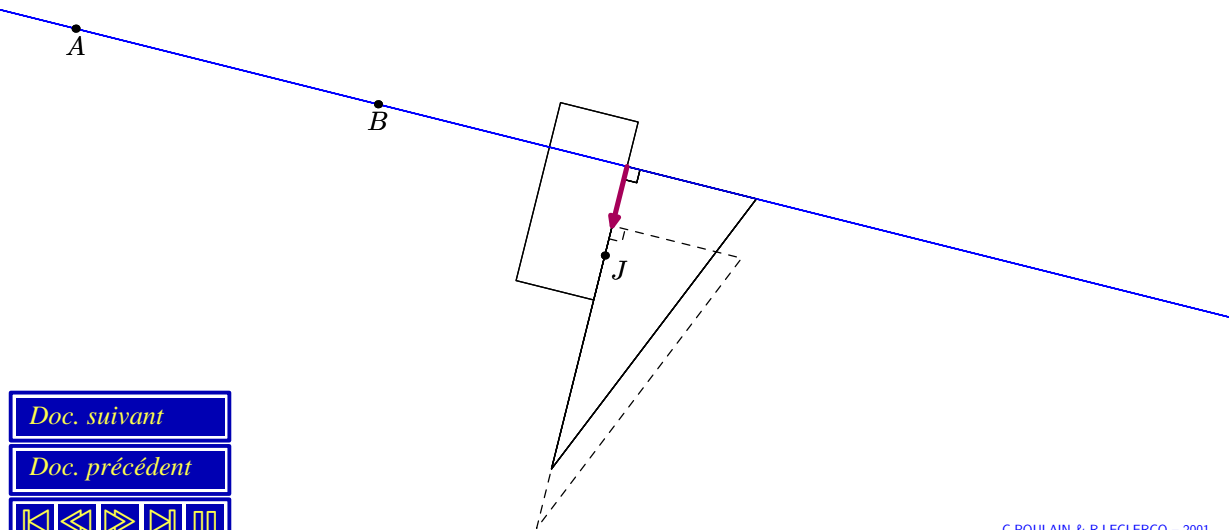


[Doc. suivant](#)

[Doc. précédent](#)



4. On glisse l'équerre sur la règle jusqu'au point J .

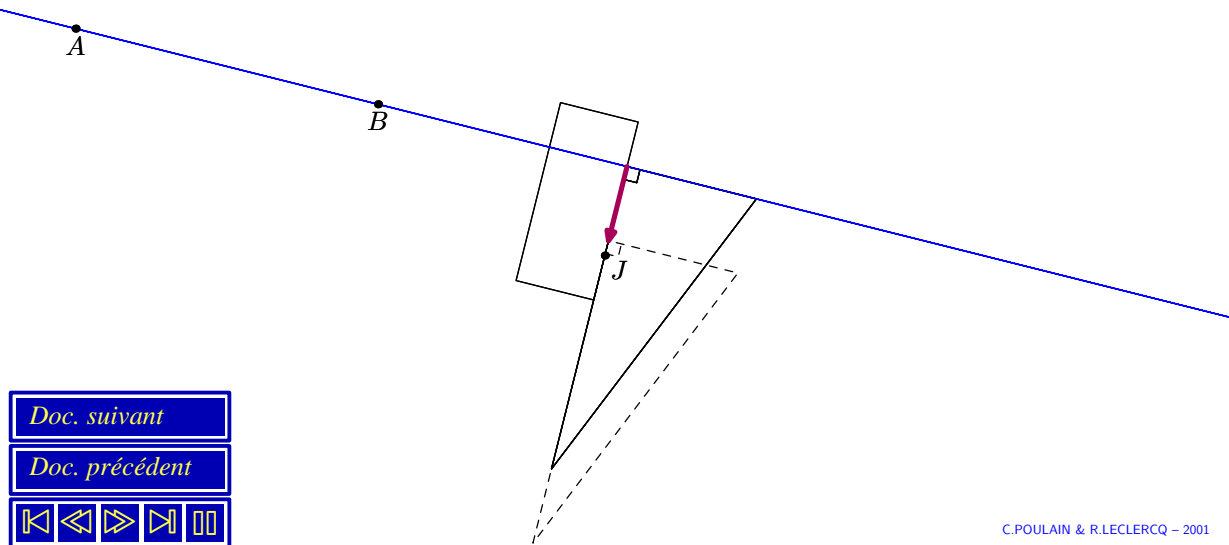


[Doc. suivant](#)

[Doc. précédent](#)



4. On glisse l'équerre sur la règle jusqu'au point J .

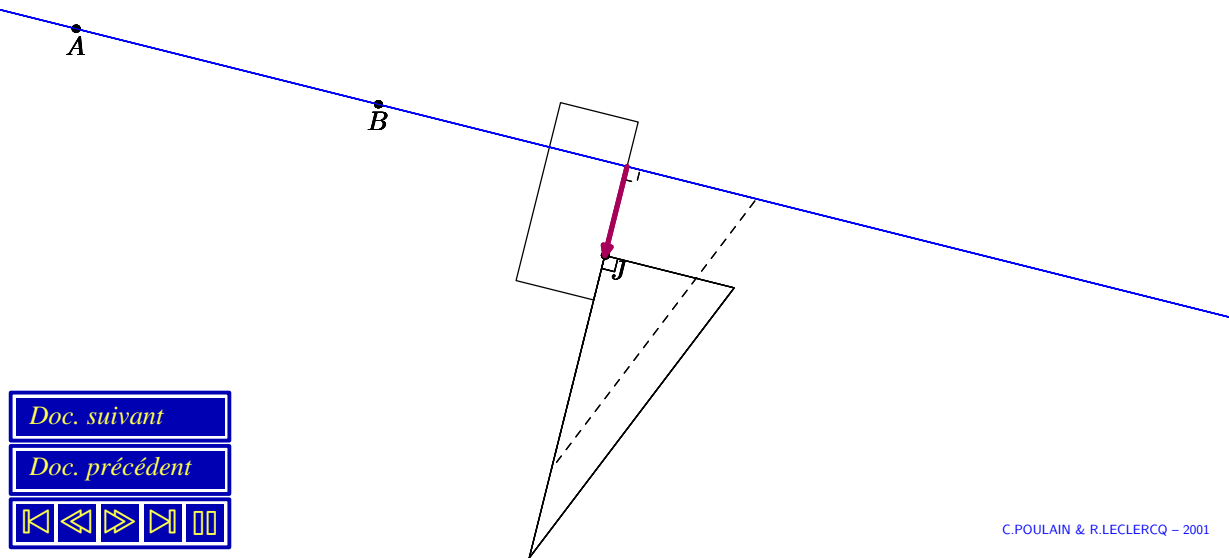


[Doc. suivant](#)

[Doc. précédent](#)



4. On glisse l'équerre sur la règle jusqu'au point J .

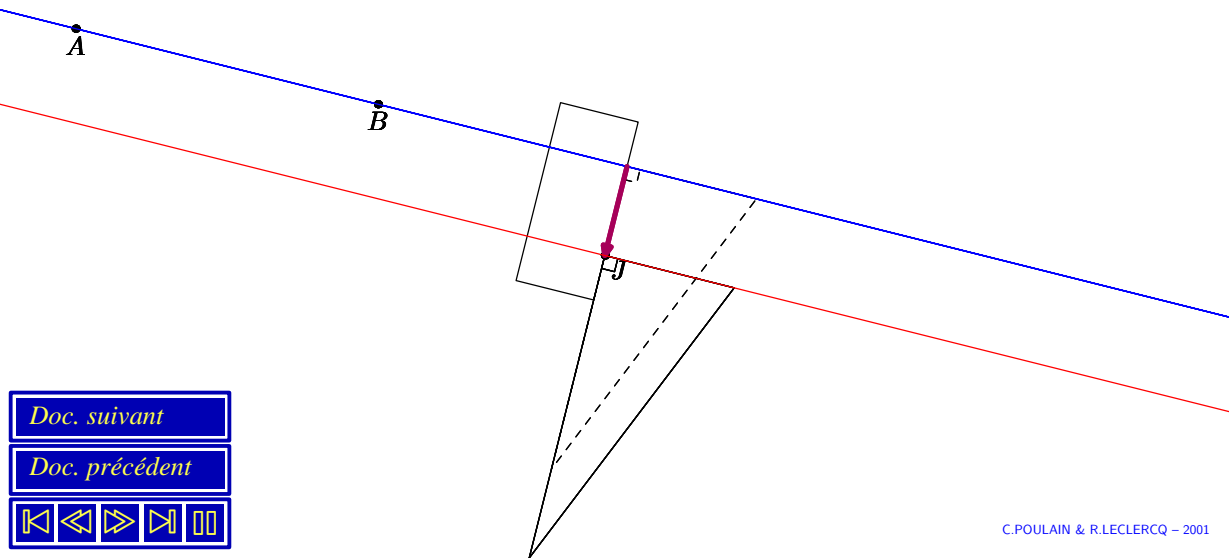


[Doc. suivant](#)

[Doc. précédent](#)



5. On trace le côté **libre** de l'angle droit de l'équerre.

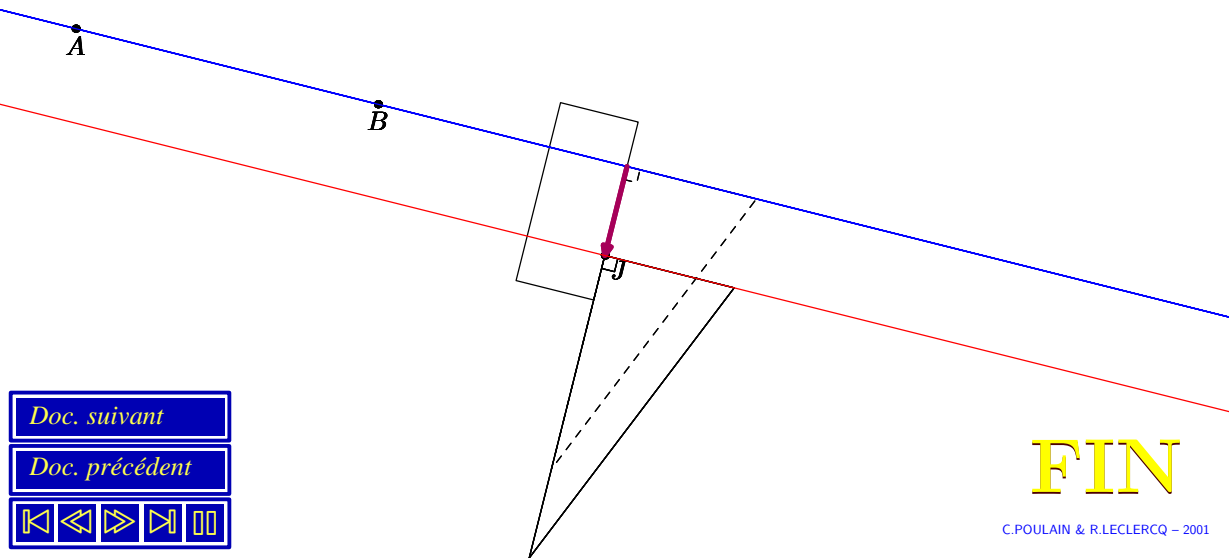


[Doc. suivant](#)

[Doc. précédent](#)



5. On trace le côté **libre** de l'angle droit de l'équerre.



[Doc. suivant](#)

[Doc. précédent](#)



FIN