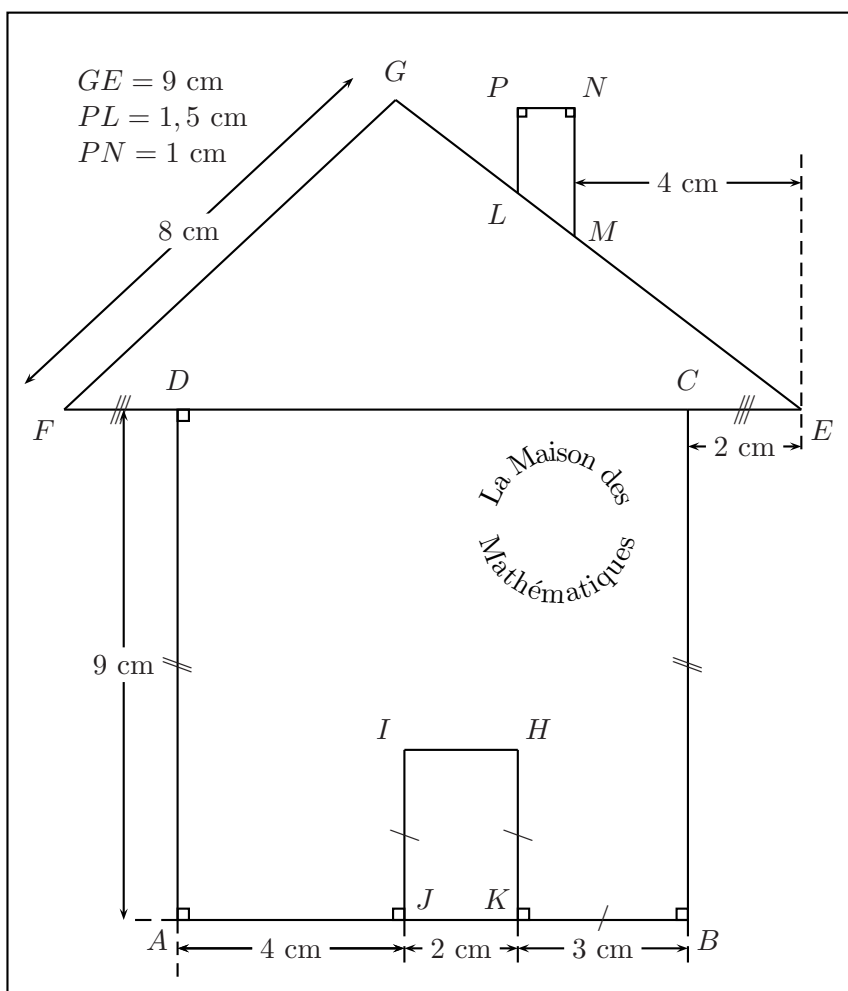


Atelier 5^e : Géométrie, constructions

NOM :

Prénom :

Classe : 5^e...



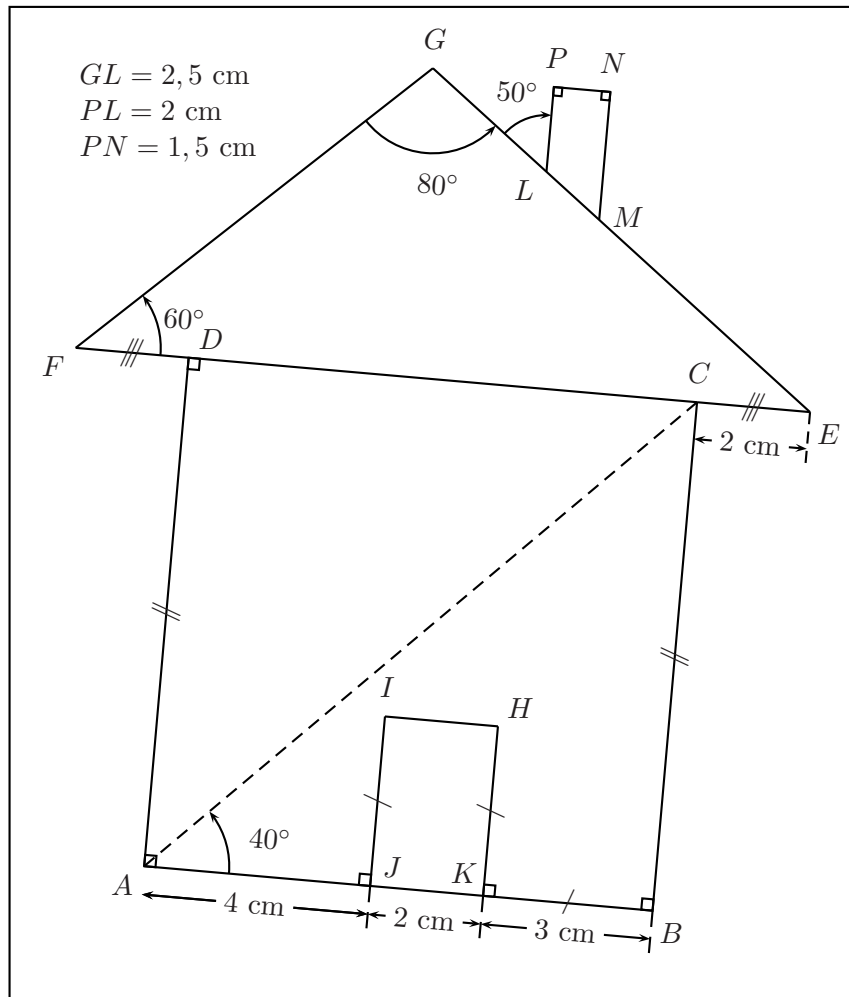
1. Reproduire la figure ci-dessus en vraies grandeurs en utilisant le codage.
2. Compléter le tableau suivant à l'aide de la figure construite à la question 1.

Angles de la maison	$\widehat{EFG} =$	$\widehat{FGE} =$	$\widehat{GEF} =$
Angles de la cheminée	$\widehat{PLM} =$	$\widehat{LMN} =$	

NOM :

Prénom :

Classe : 5^e...



Pour cette construction,

- (a) la figure n'est pas faite en vraies grandeurs ;
- (b) on rappelle que la somme des mesures des angles d'un triangle est égale à 180° ;
- (c) le quadrilatère $ABCD$ n'est plus un carré!

1. Reproduire la figure ci-dessus en vraies grandeurs en utilisant les codages.
2. Compléter le tableau suivant à l'aide de la figure construite à la question 1. Les longueurs seront données au mm près.

Longueurs de la maison	$AB =$	$AD =$	$BC =$
Longueurs du toit	$FE =$	$FG =$	$EG =$